



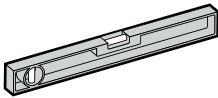
Fossil**Natura**

Bañeras exentas
MANUAL DE INSTALACIÓN

CONSEJOS

- Transporte el producto únicamente dentro del embalaje y evite cargas inadecuadas.
- Fossil Natura S.L.U. no se responsabiliza de los daños originados por el almacenamiento provisional o el transporte inadecuados.
- La instalación deberá efectuarse únicamente por un técnico autorizado especialista.
- Con el fin de asegurar una buena instalación, las fases de trabajo deberán realizarse respetando los tiempos de trabajo.

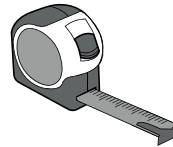
ÚTILES NECESARIOS



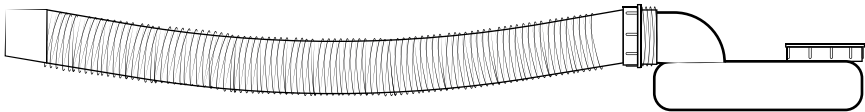
Nivel manual de burbuja



Llave inglesa

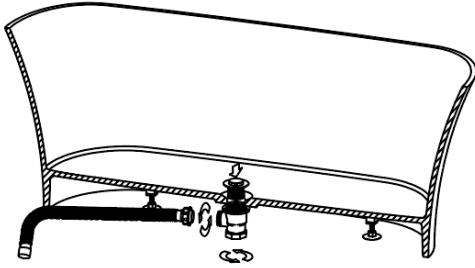


Metro

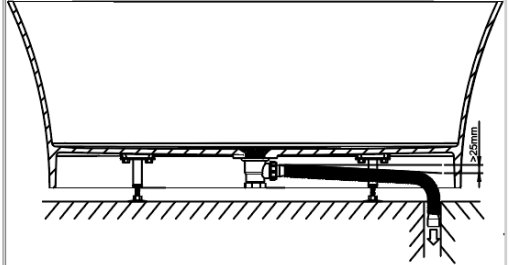


Cañería de desagüe
(Incluida. Puede variar la forma)

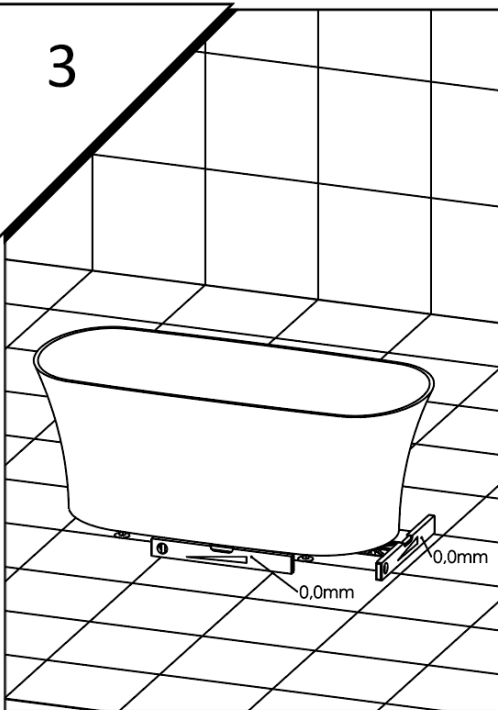
1



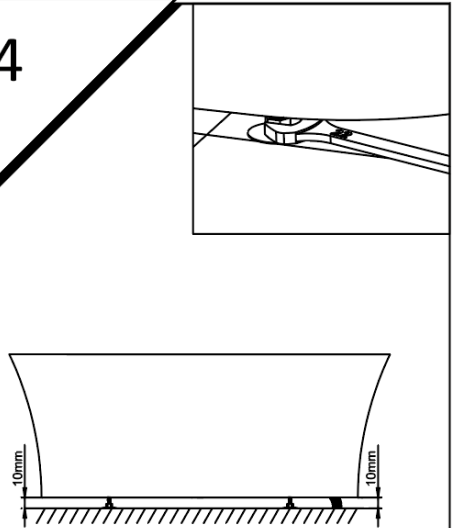
2



3



4



Fossil**Natura**

FOSSIL NATURA S.L.U.

Pol Industrial Fortuna, Calle Júpiter 2.
30620, Fortuna (Murcia) España.