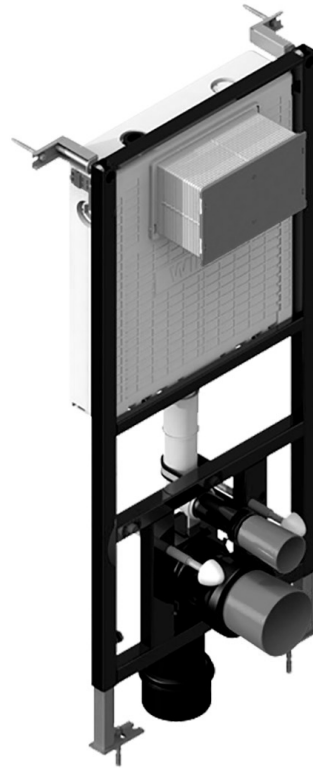
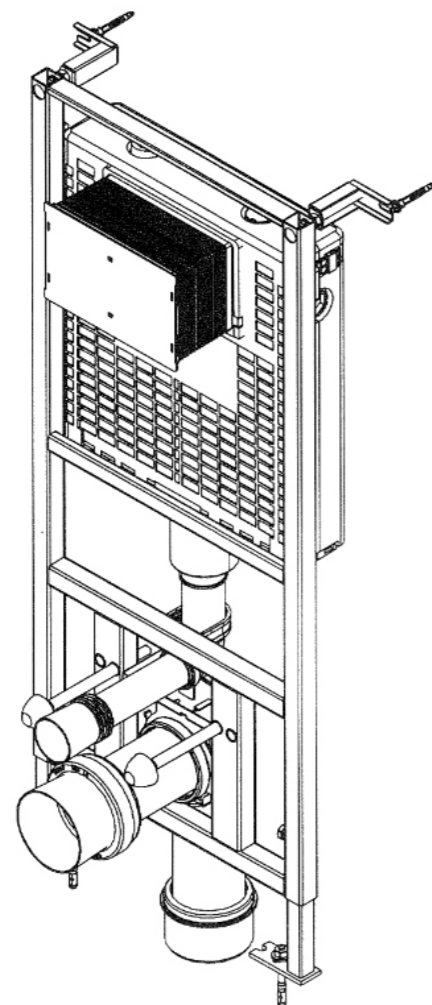


FossilNatura

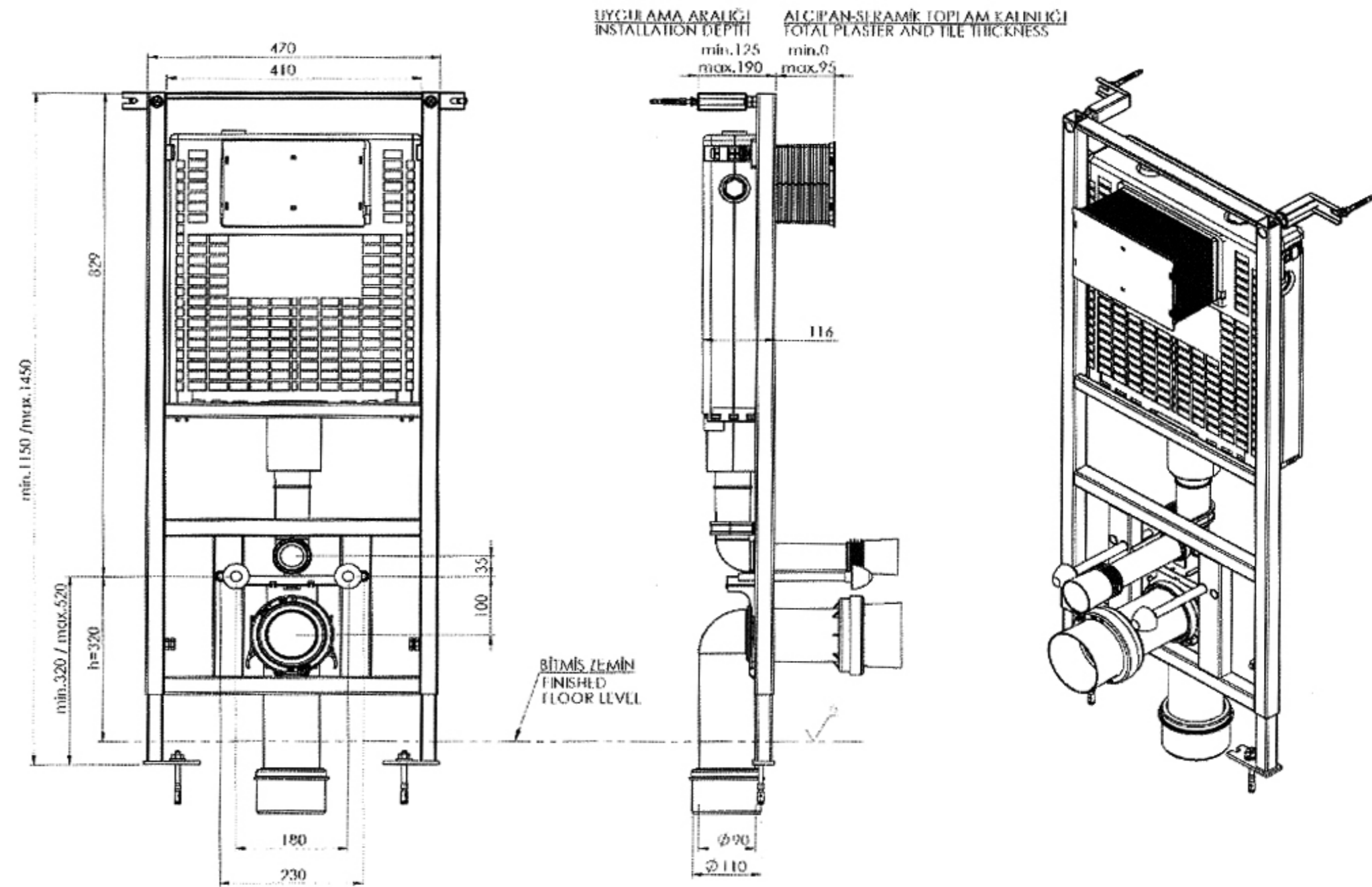
MANUAL DE INSTALACIÓN



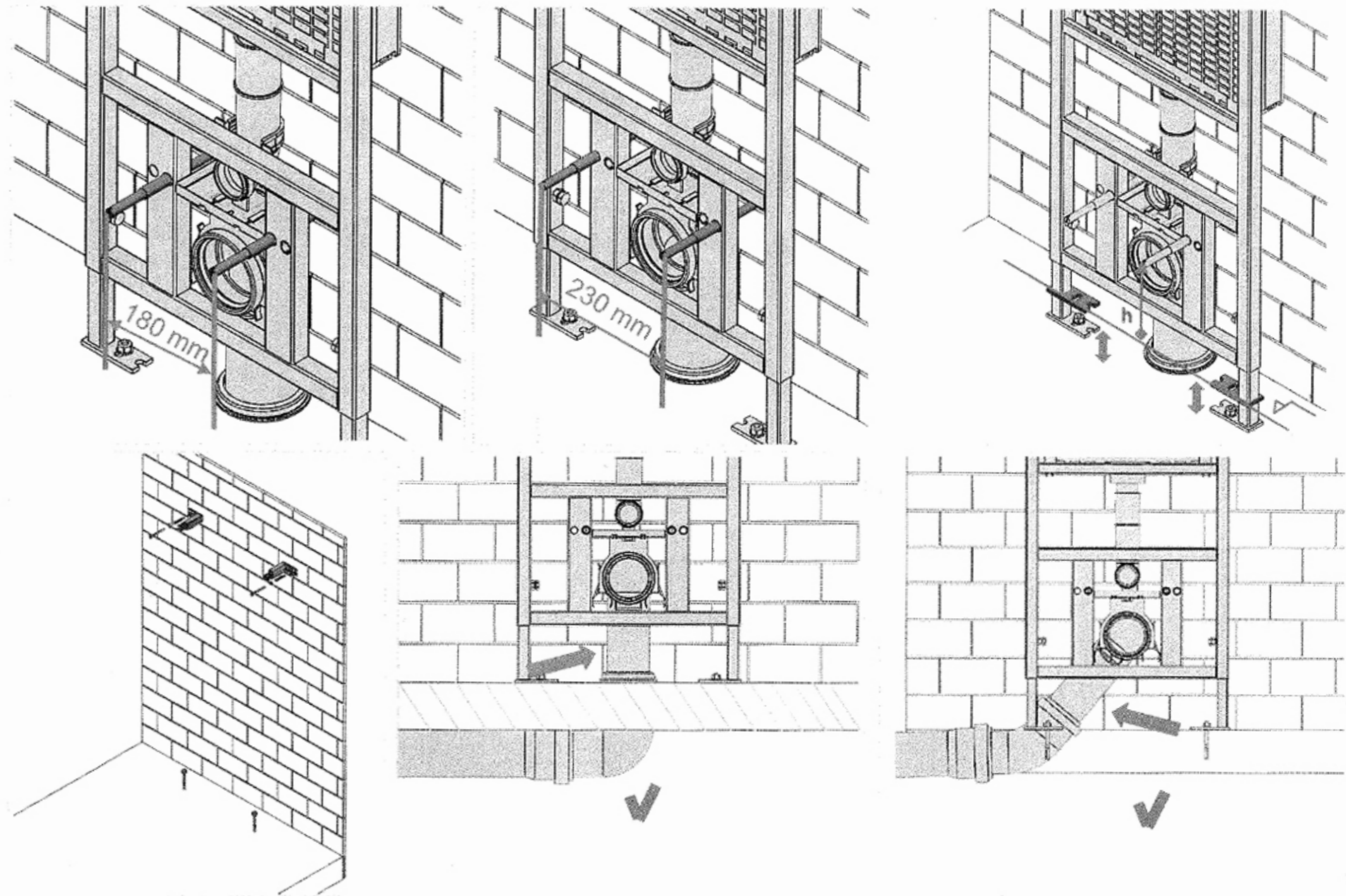
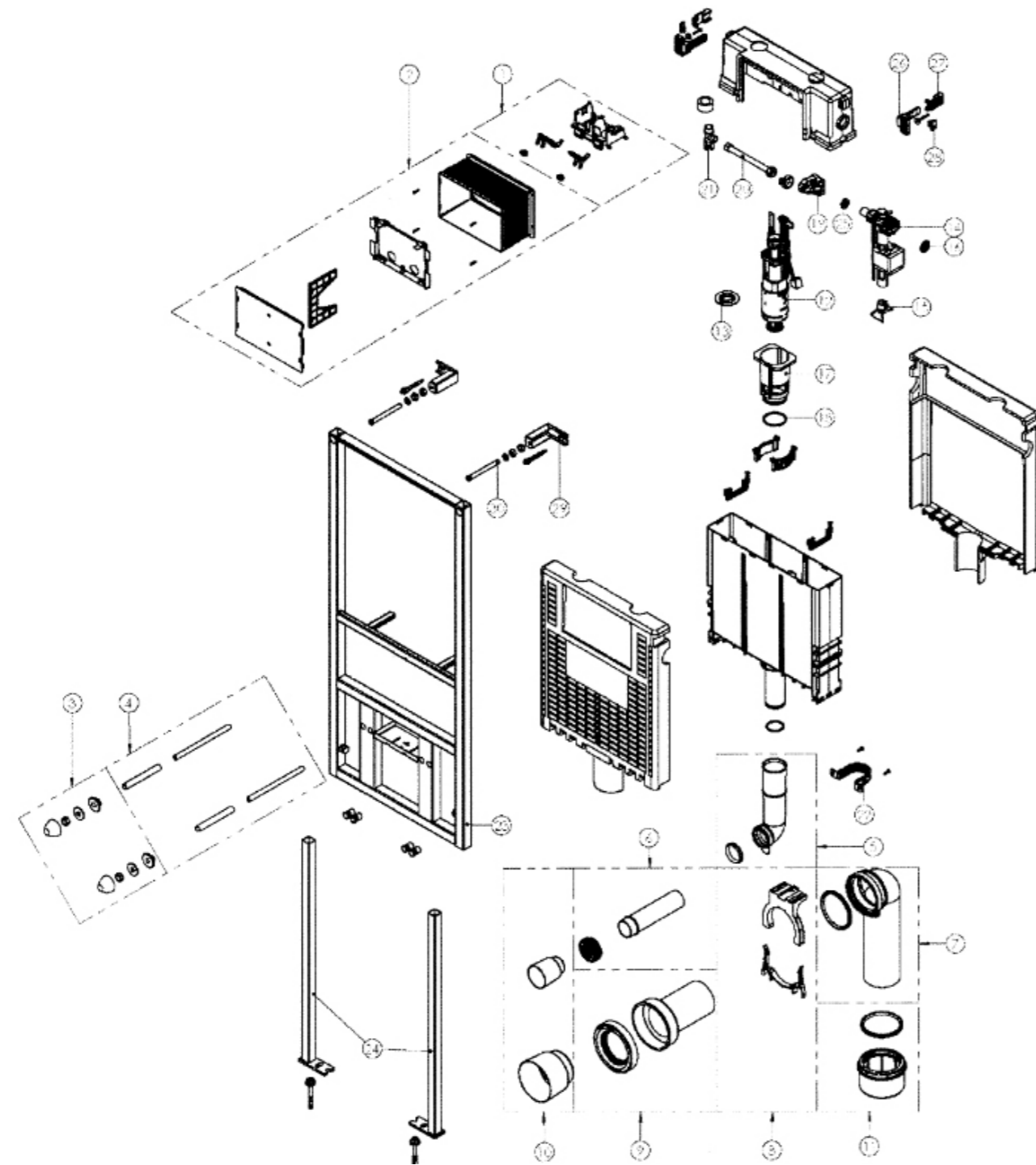
Cisterna empotrada para
inodoro suspendido

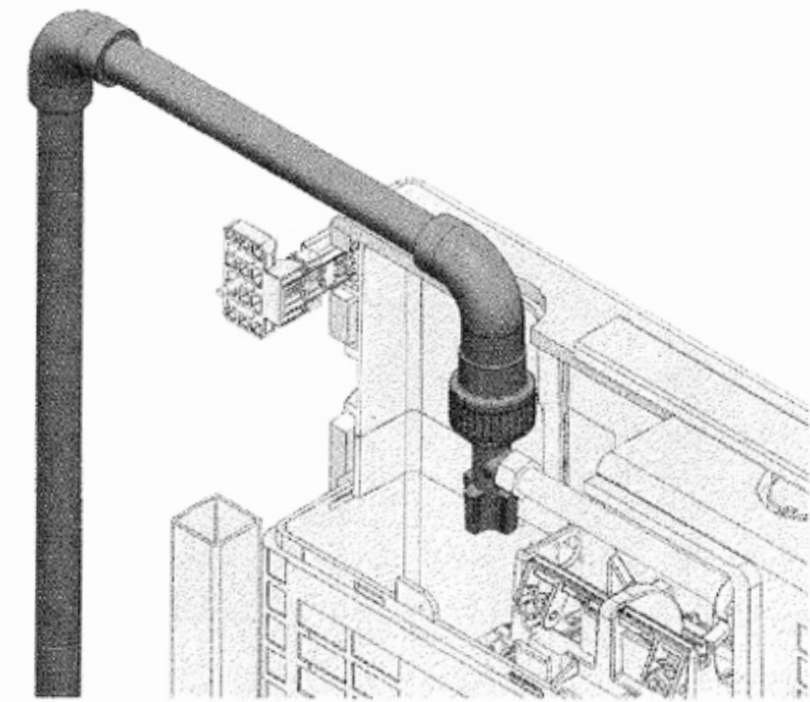
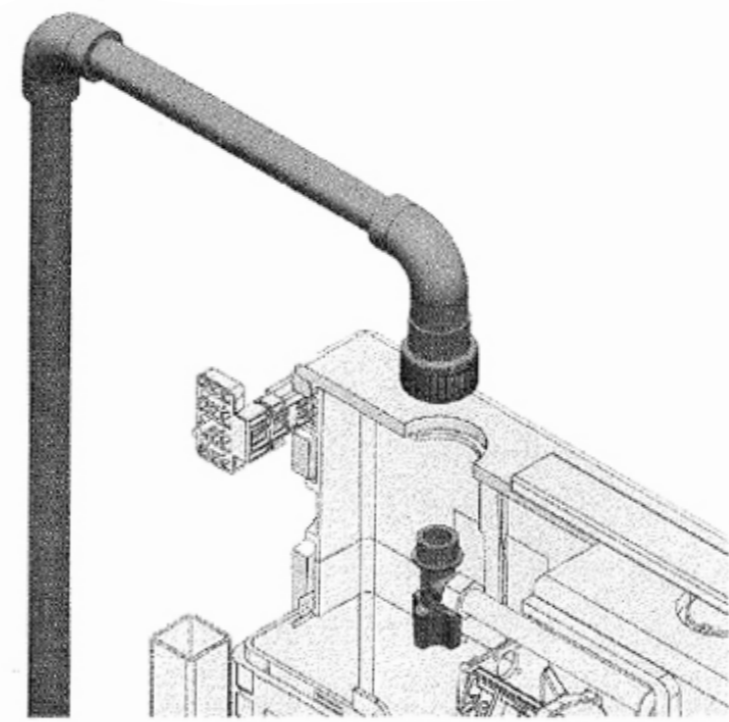
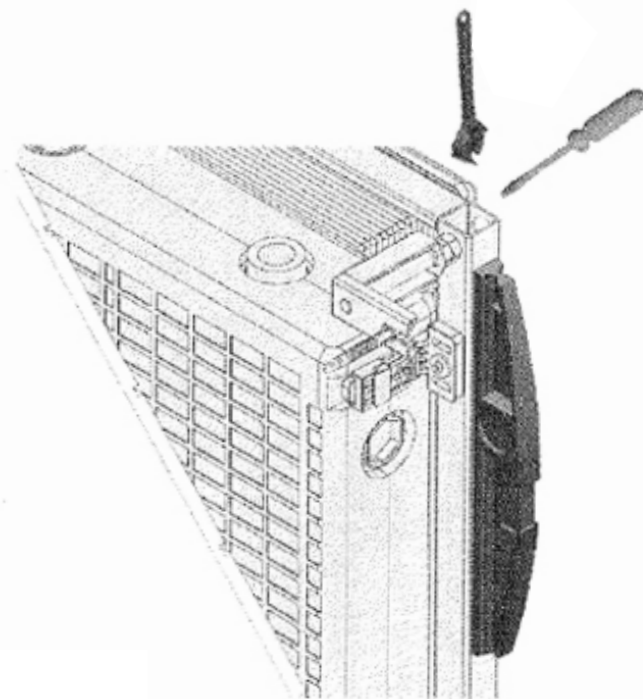
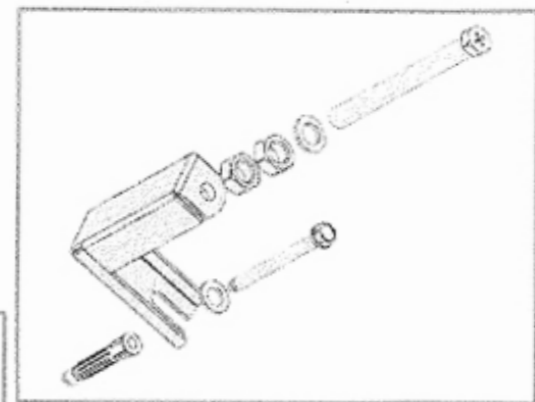
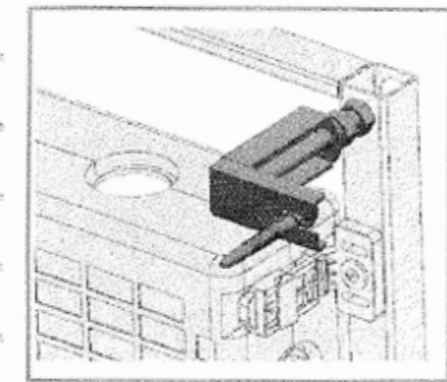
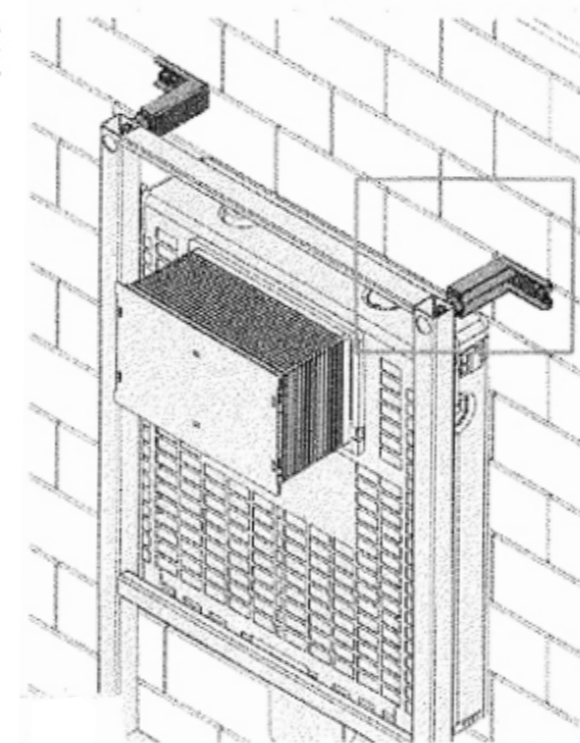
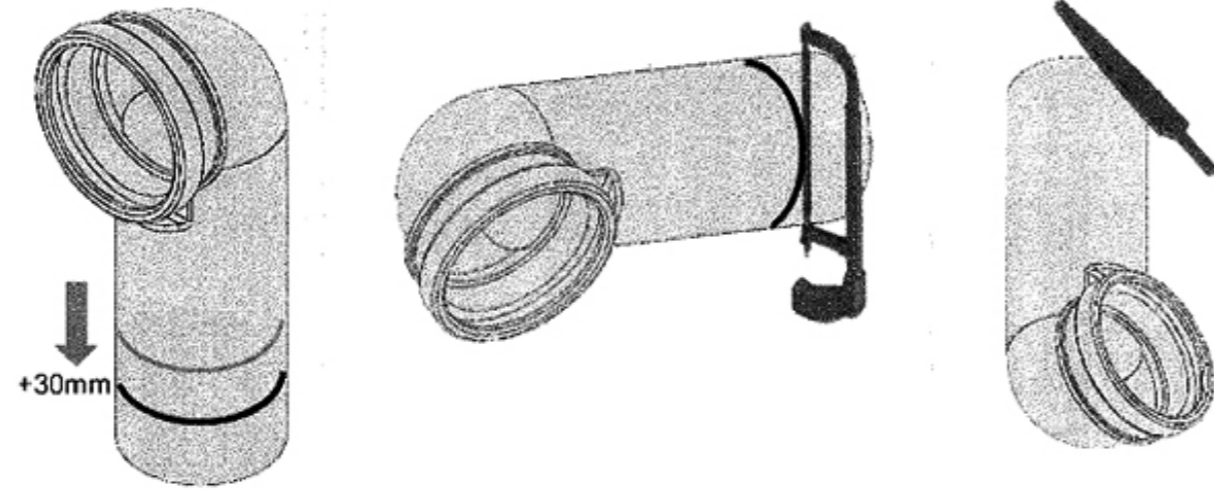
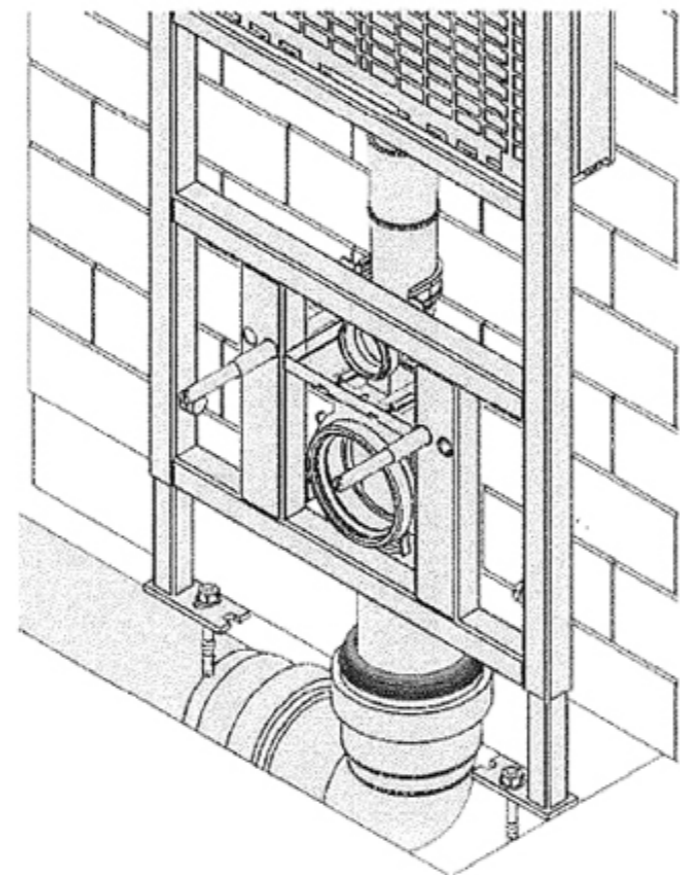
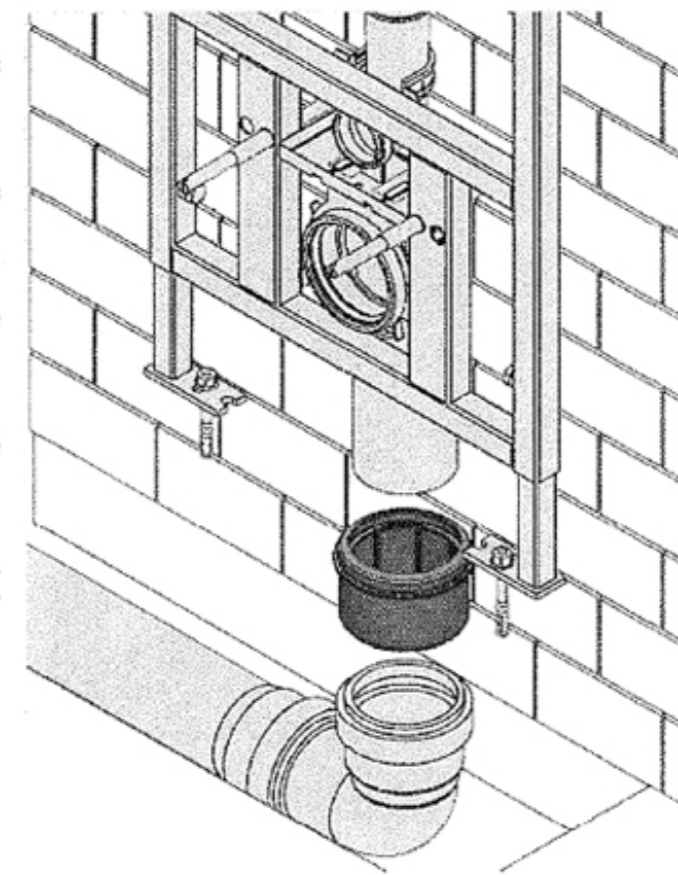
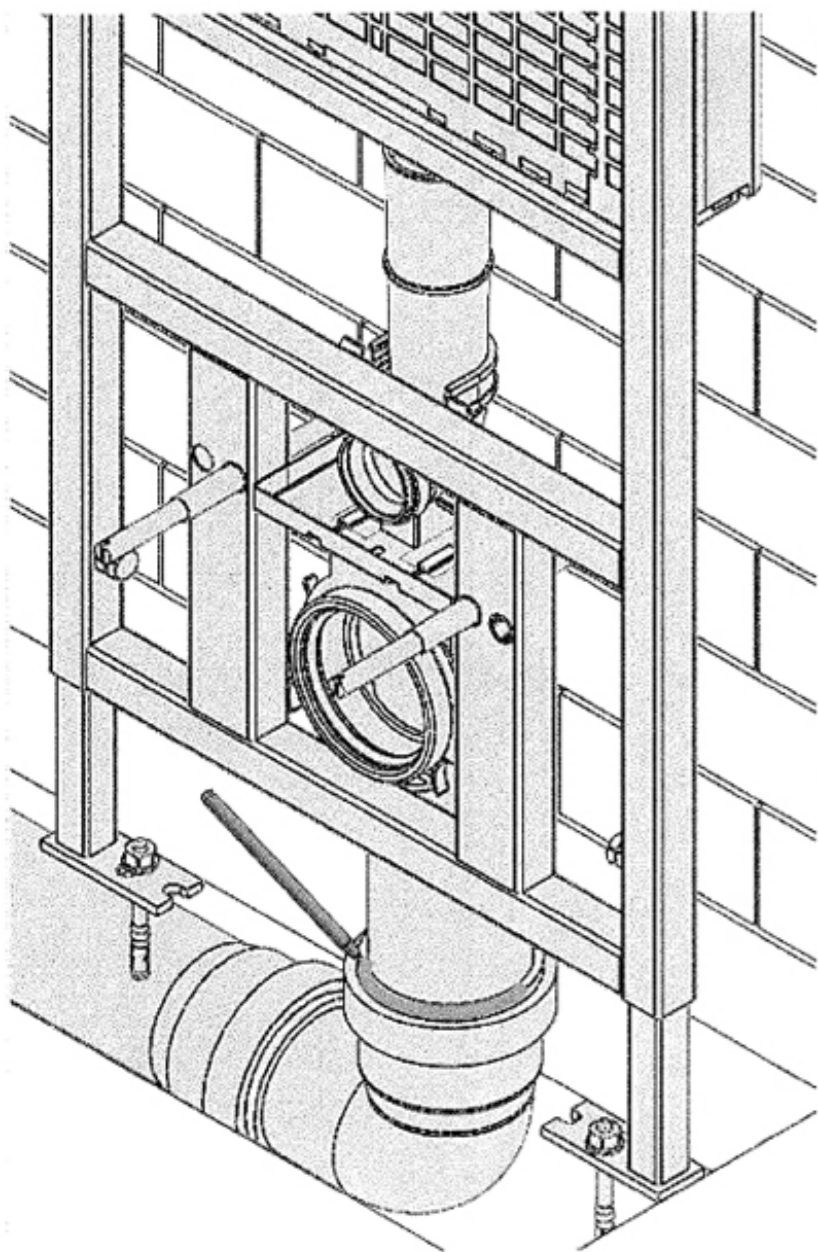


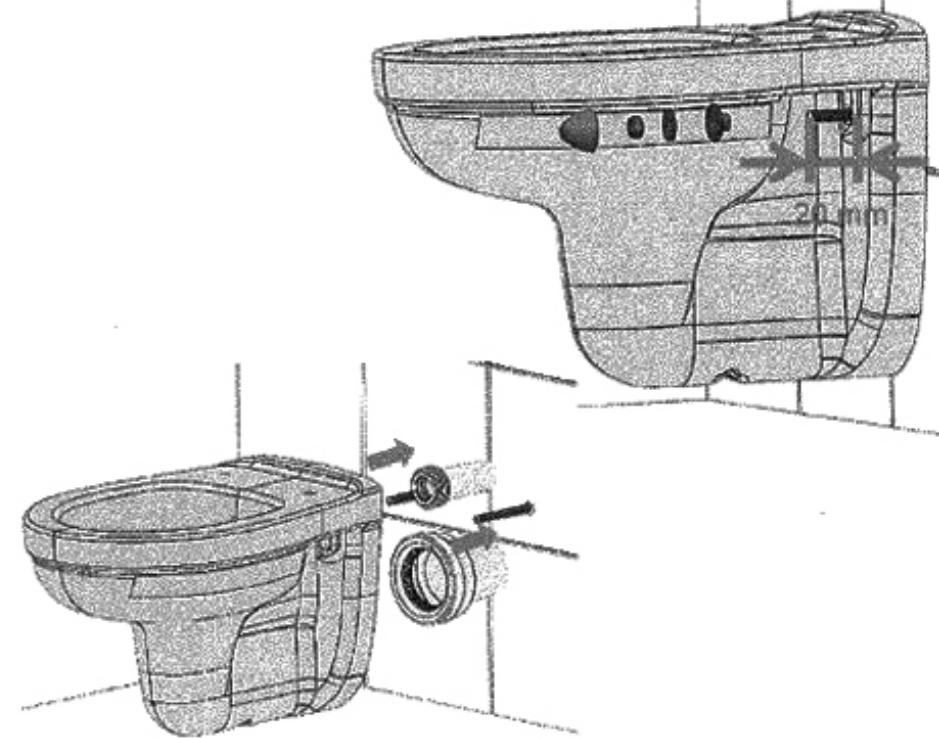
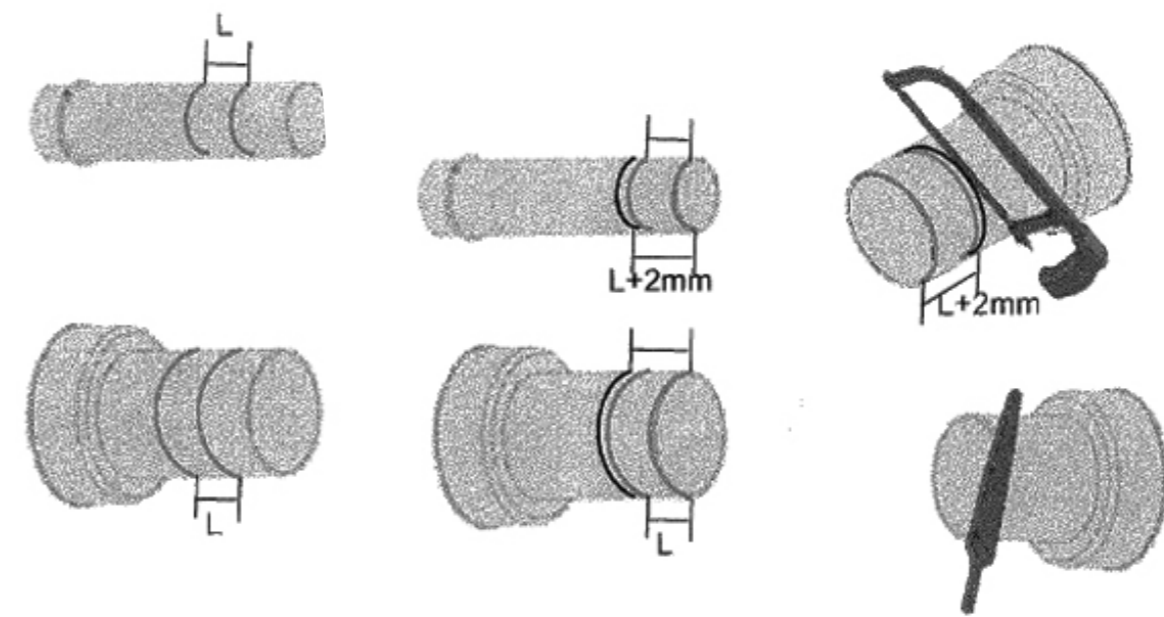
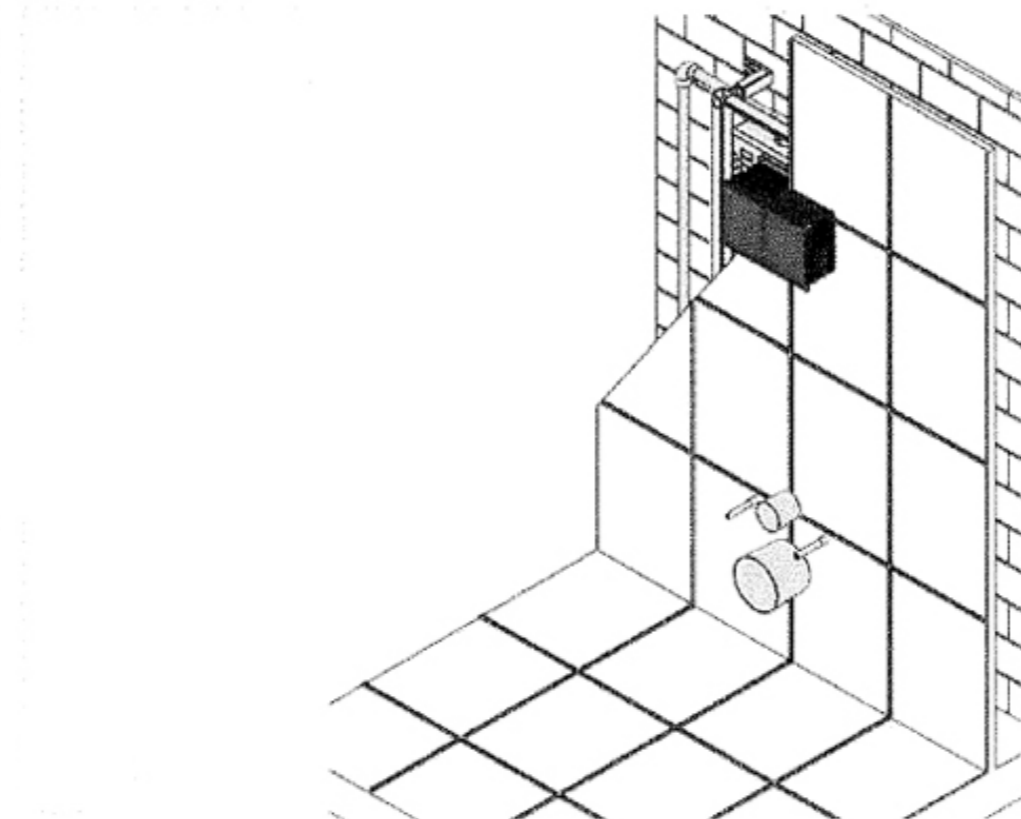
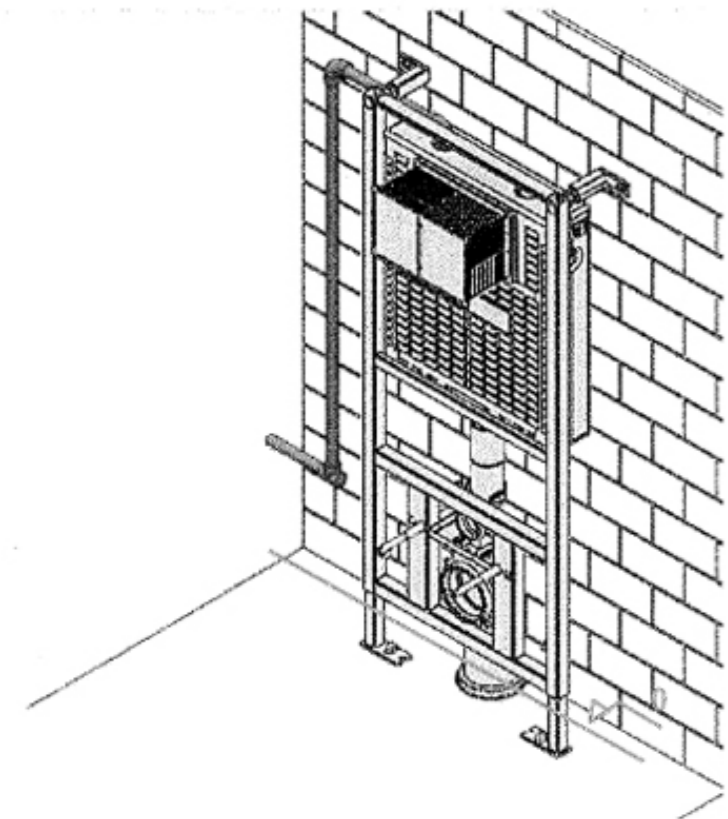
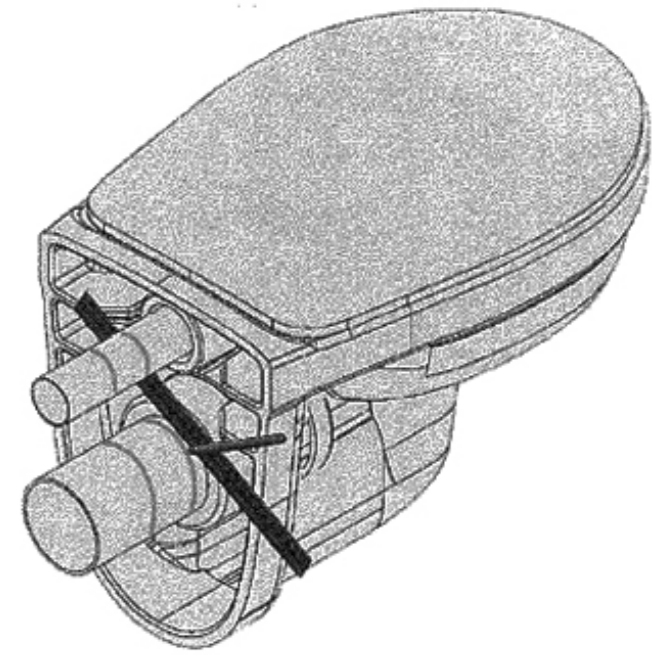
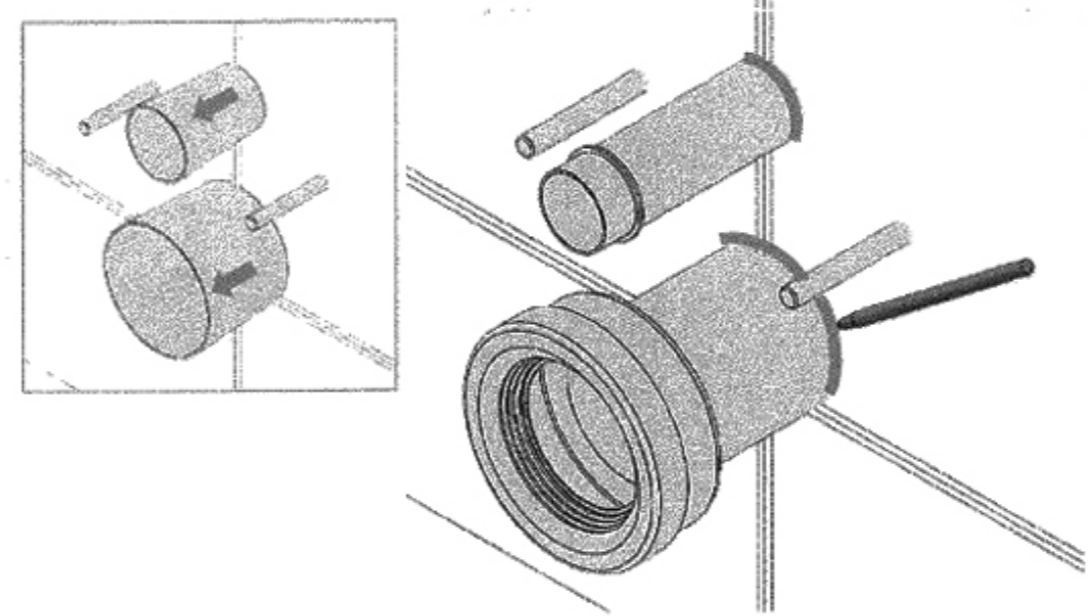
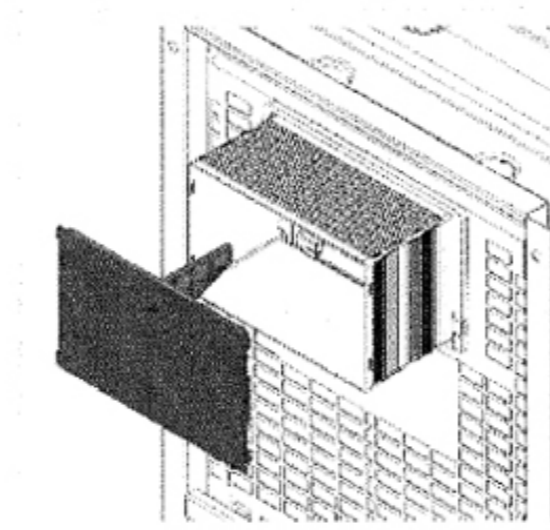
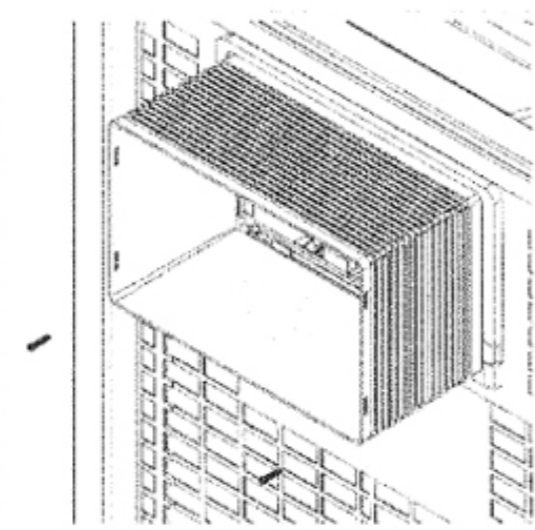
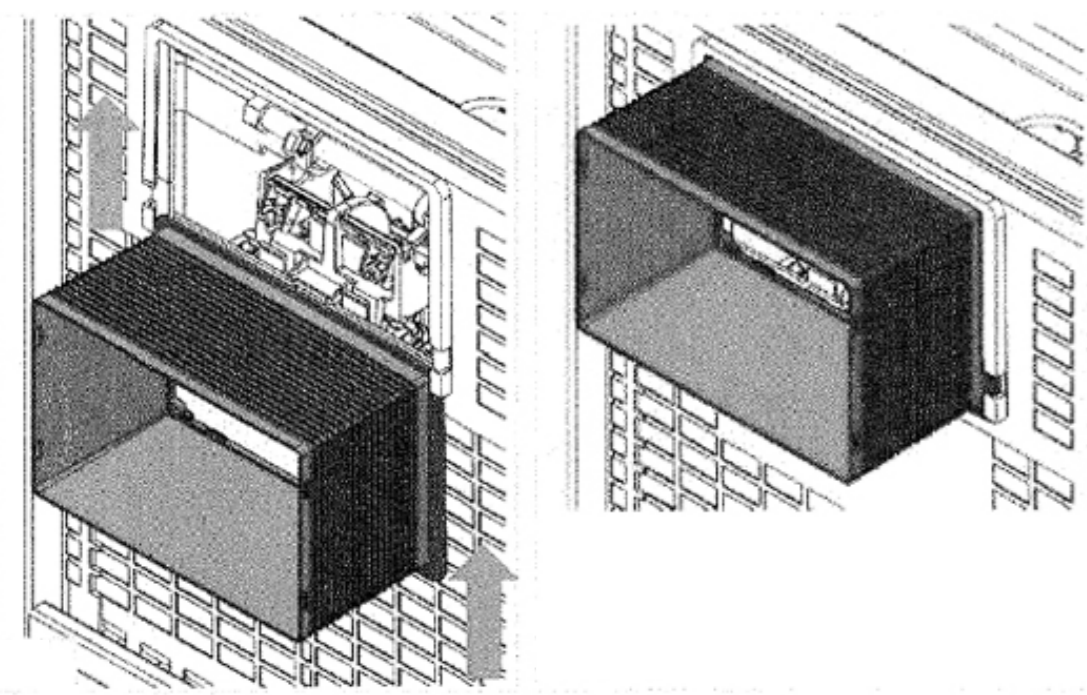
- Transporte el producto únicamente dentro del embalaje y evite cargas inadecuadas.
- Fossil Natura S.L.U. no se responsabiliza de los daños originados por el almacenamiento provisional o el transporte inadecuados.
- La instalación deberá efectuarse únicamente por un técnico autorizado especialista.
- Con el fin de asegurar una buena instalación, las fases de trabajo deberán realizarse respetando los tiempos de trabajo.



NO	KODU	ADET
1	GR-S20	1
2	GR-S127	1
3	GR-S05	1
4	GR-S159	1
5	GR-S09	1
6	GR-S10	1
7	GR-S11	1
8	GR-S12	1
9	GR-S13	1
10	GR-S14	1
11	GR-S47	1
12	B04-0000	1
13	BG0017	1
14	7-1455	1
15	GR0714	1
16	2-231	1
17	BC0005	1
18	BG0033	1
19	GR0314	1
20	GR0330	1
21	GR0197	1
22	GR0254	1
23	GR0504	1
24	GR0842G	2
25	7-168	1
26	GR0439	2
27	GR0440	2
28	GR0441	2
29	GR0525	2
30	GR0386	2



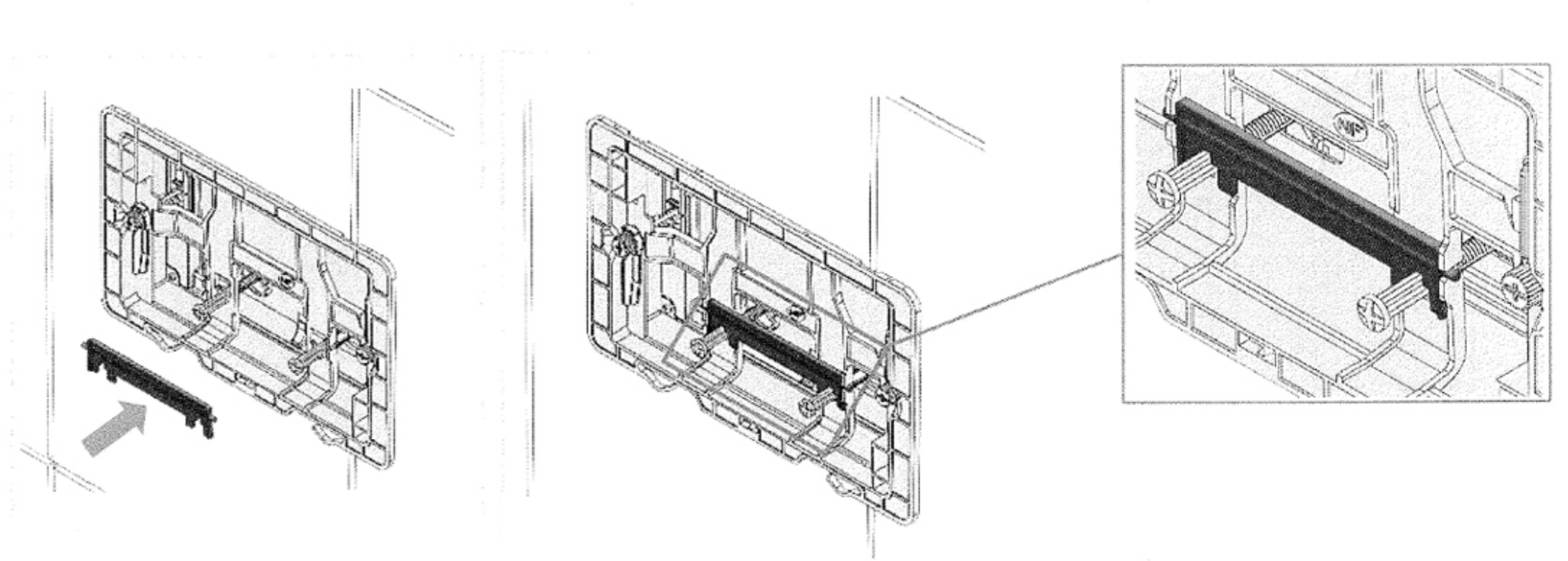
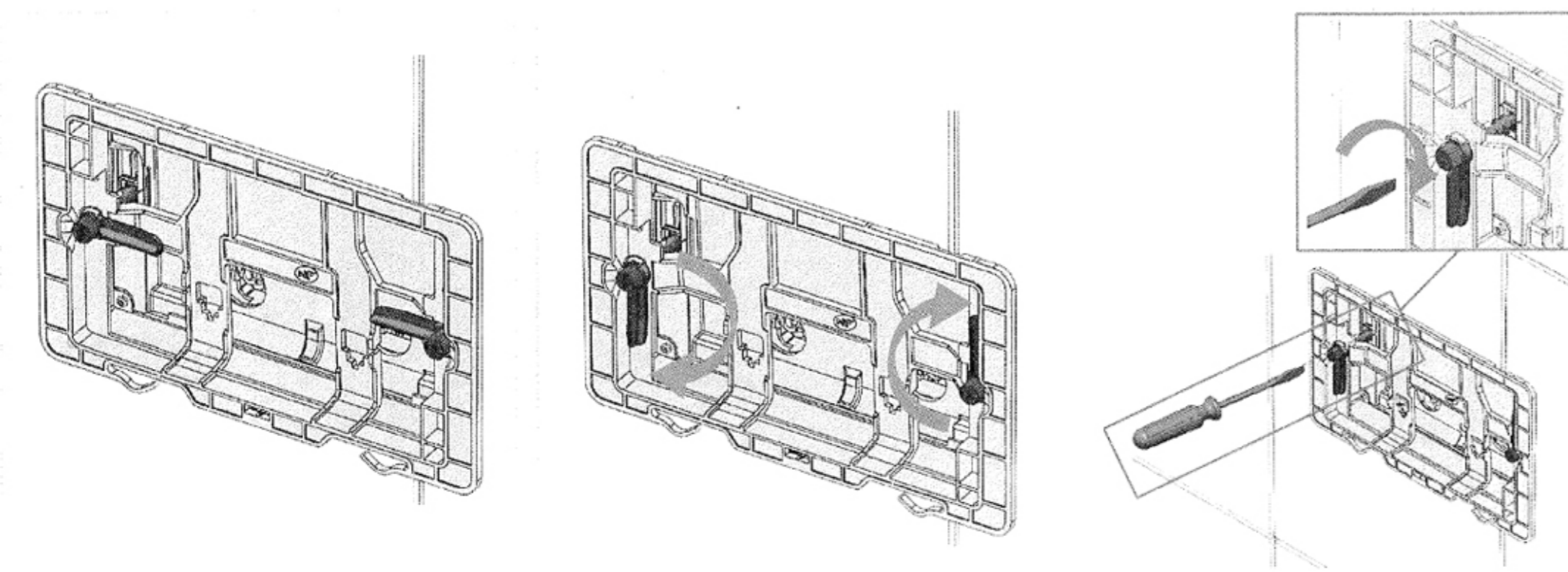
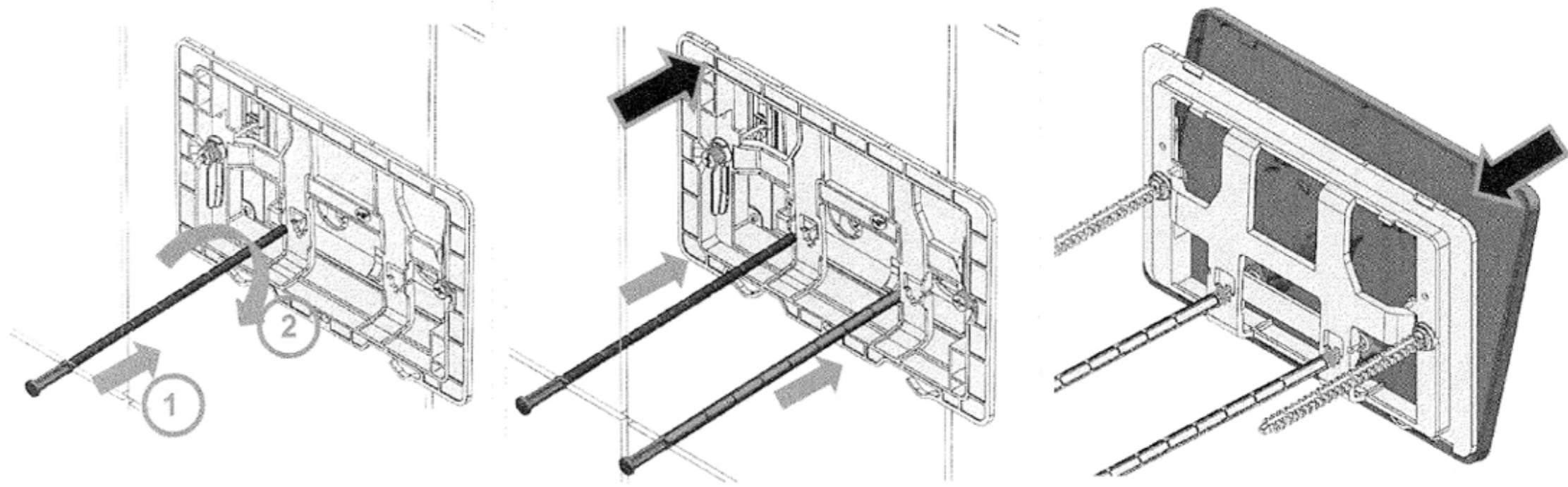
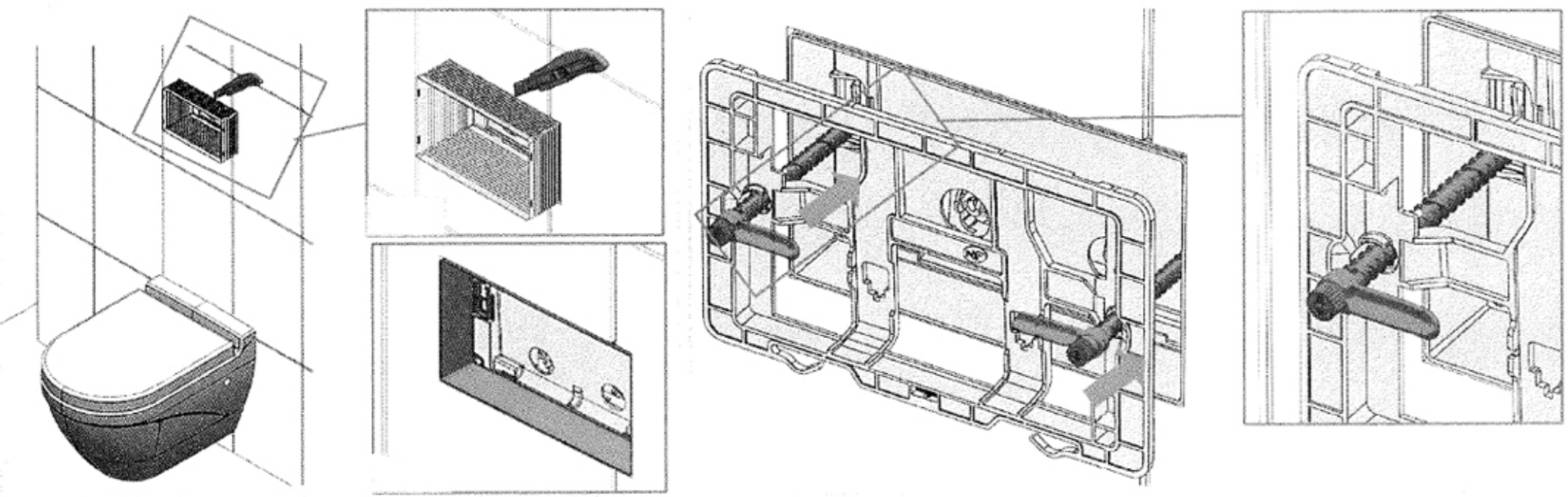


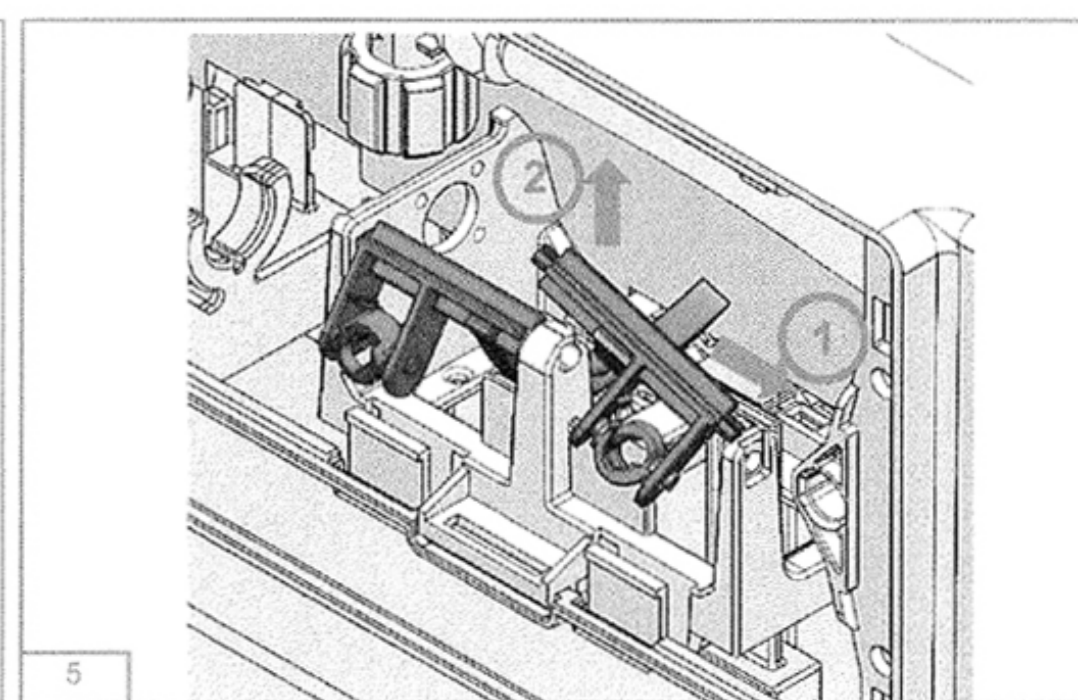
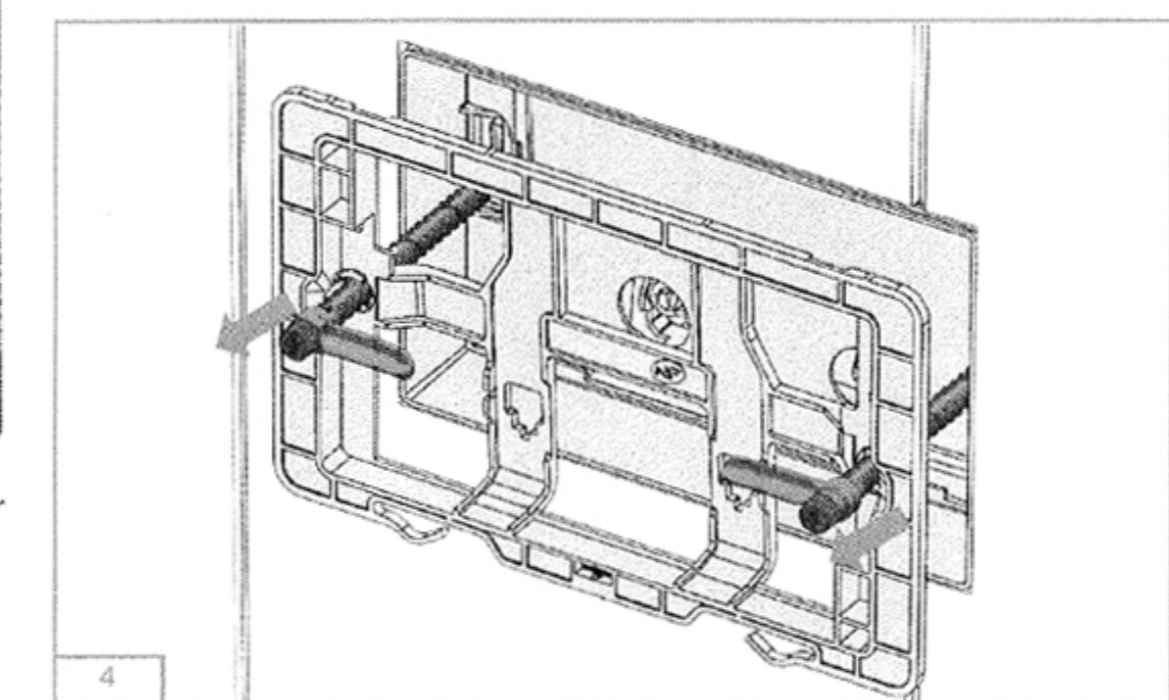
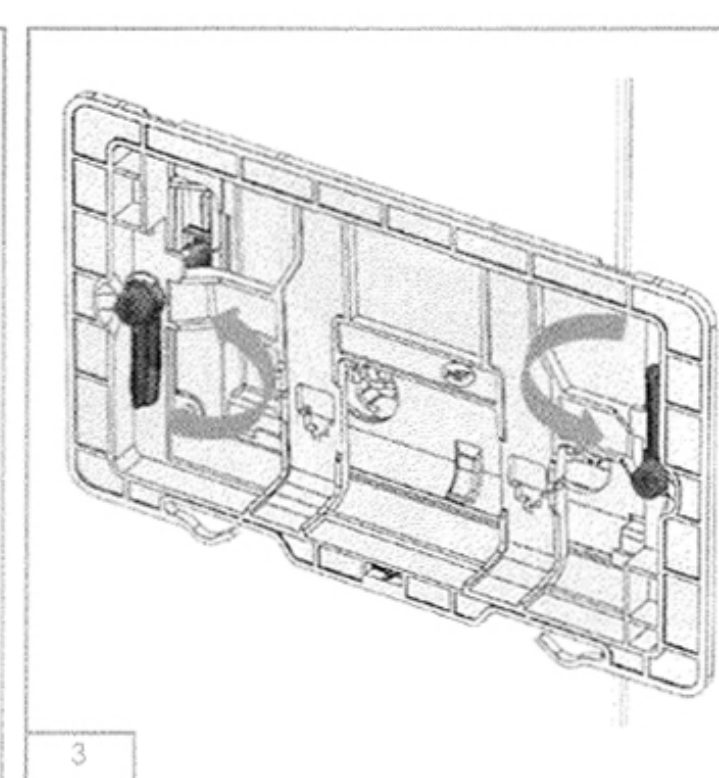
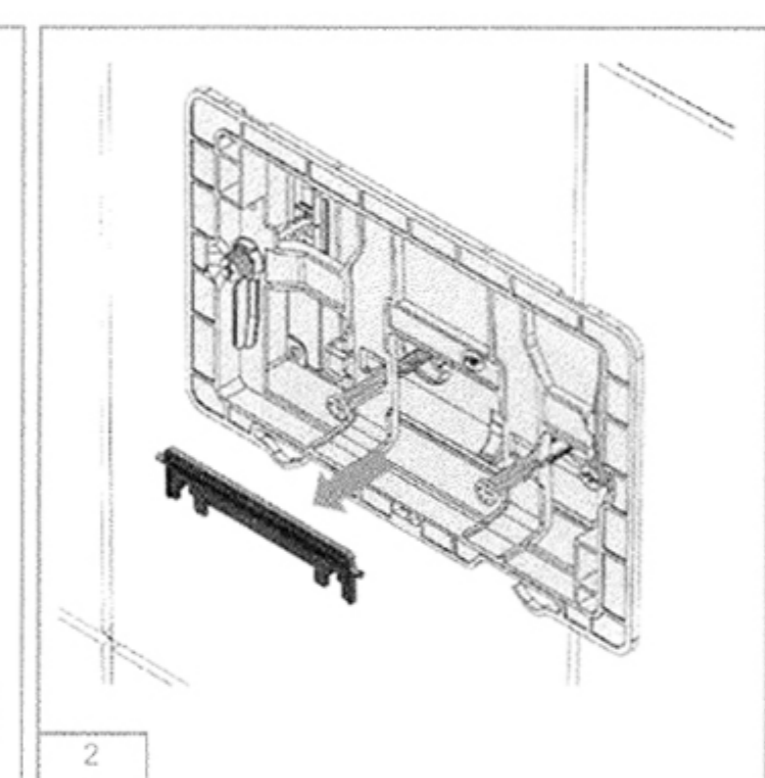
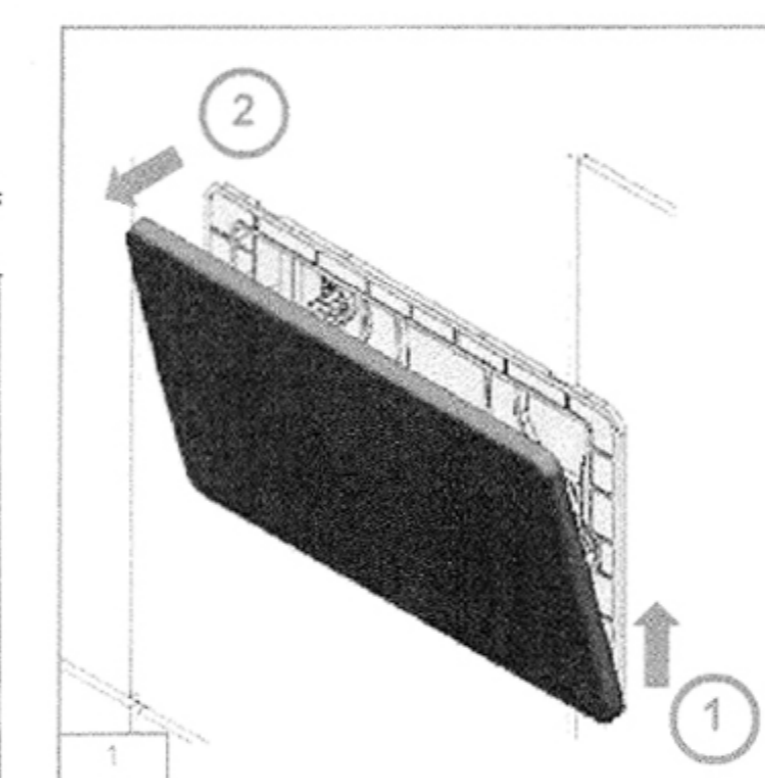
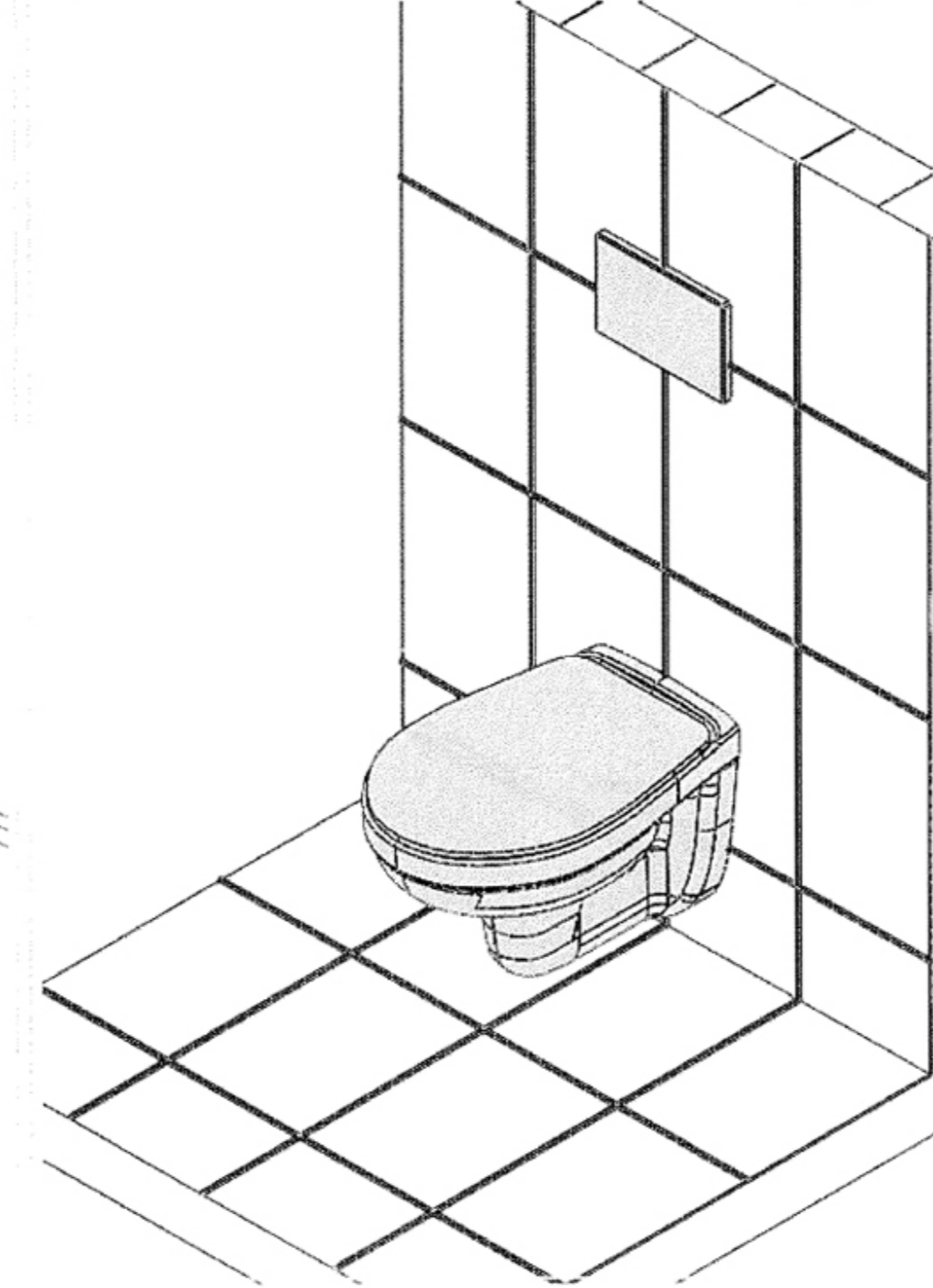
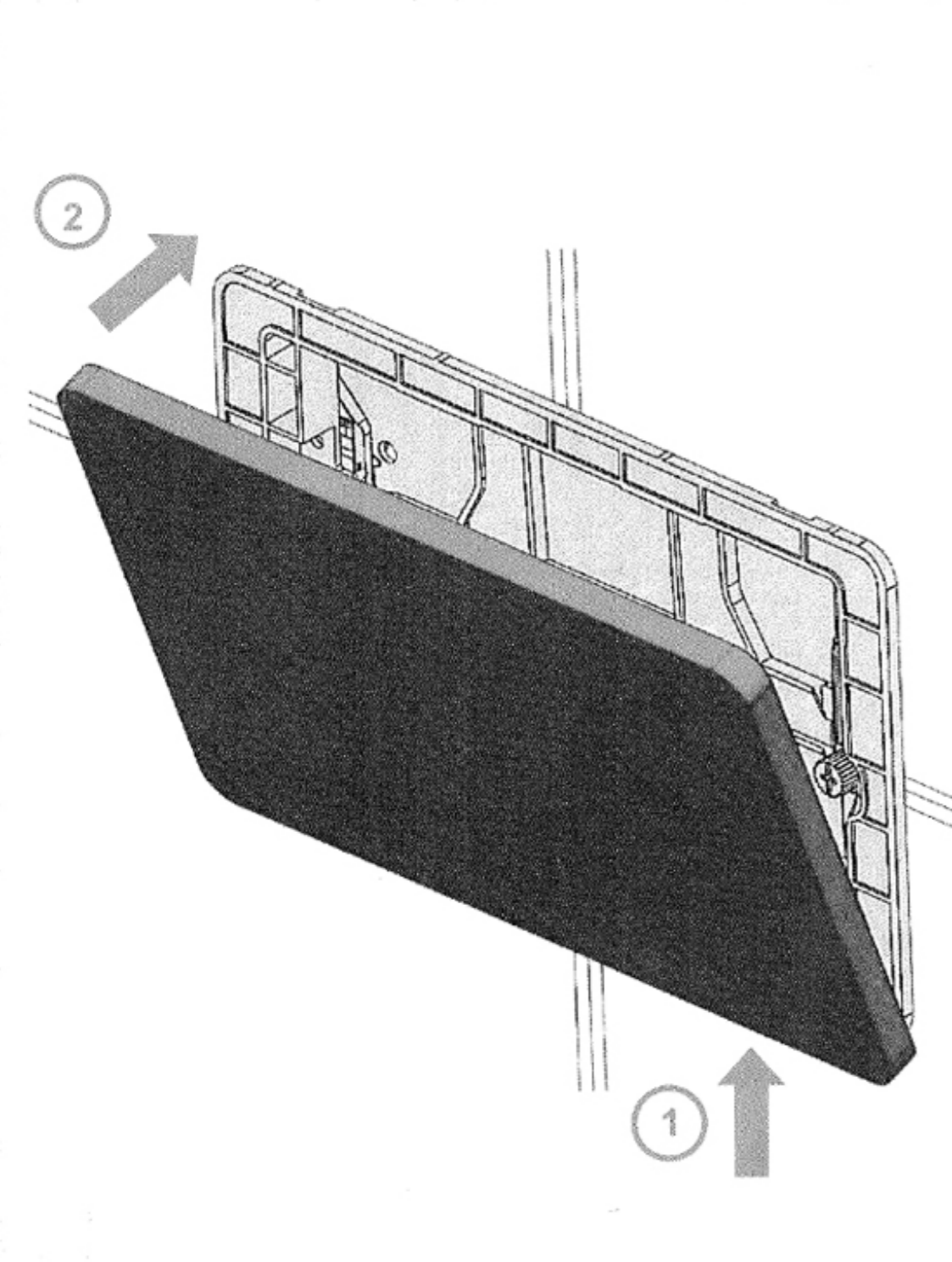


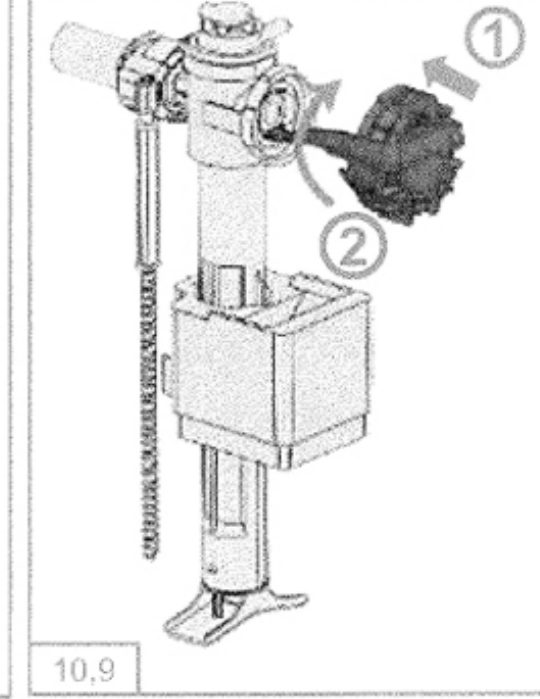
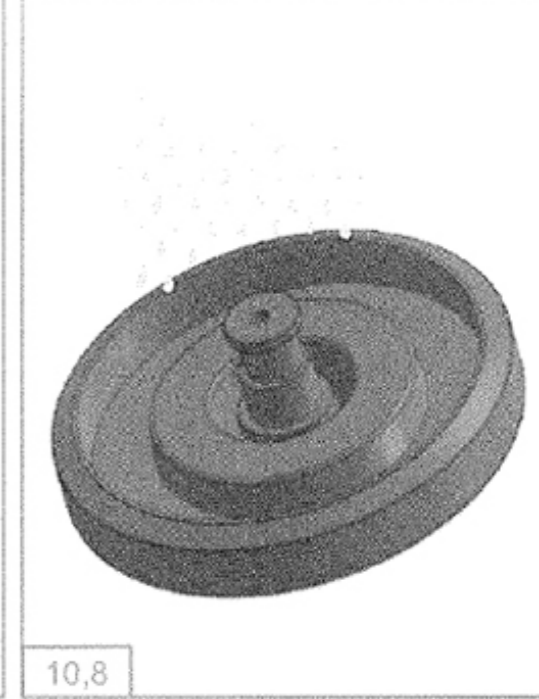
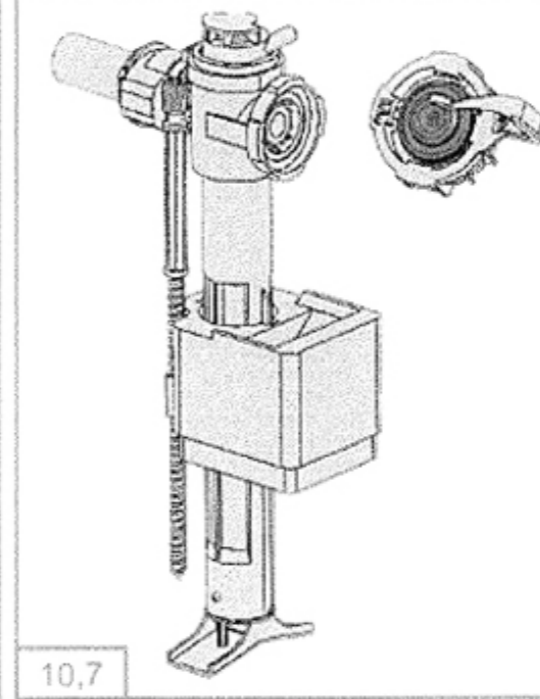
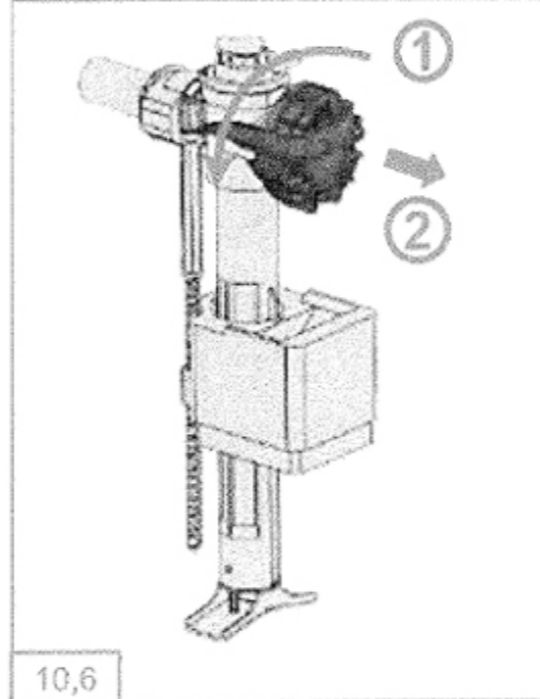
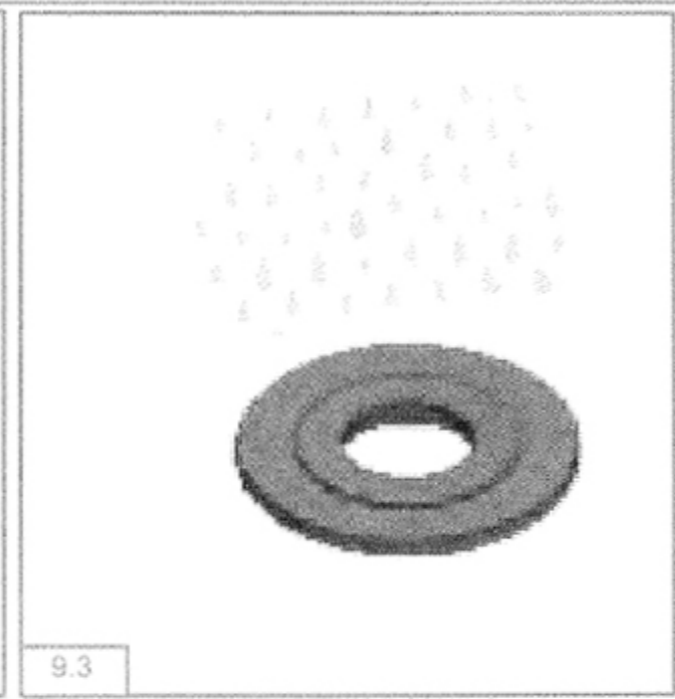
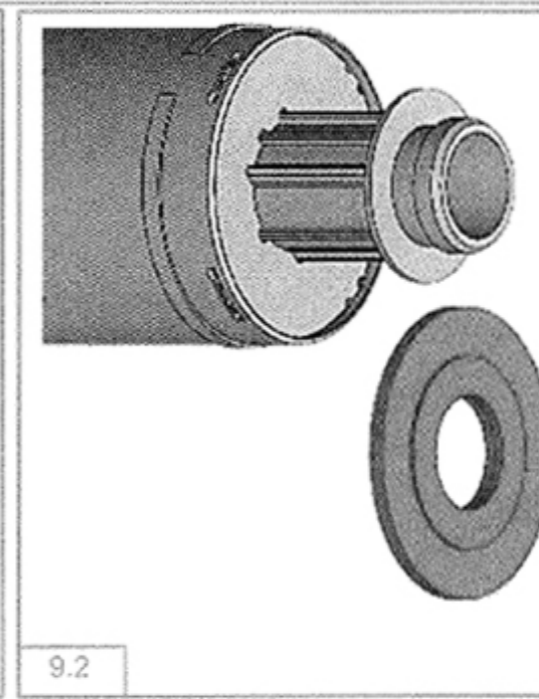
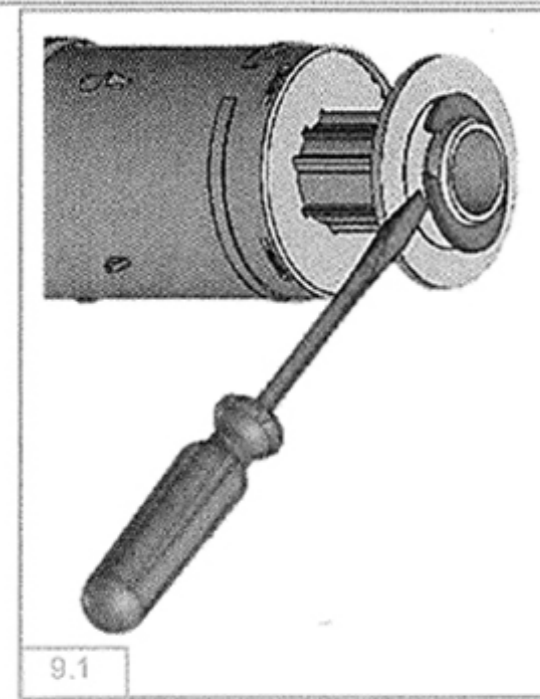
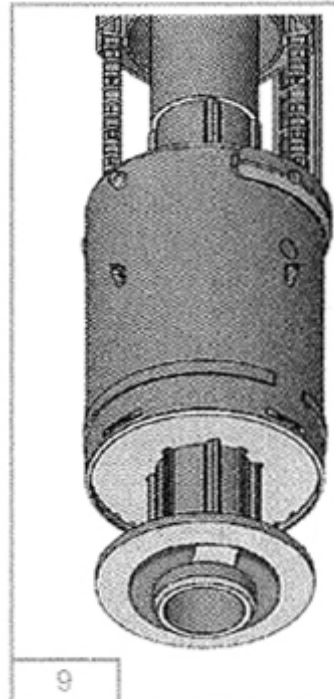
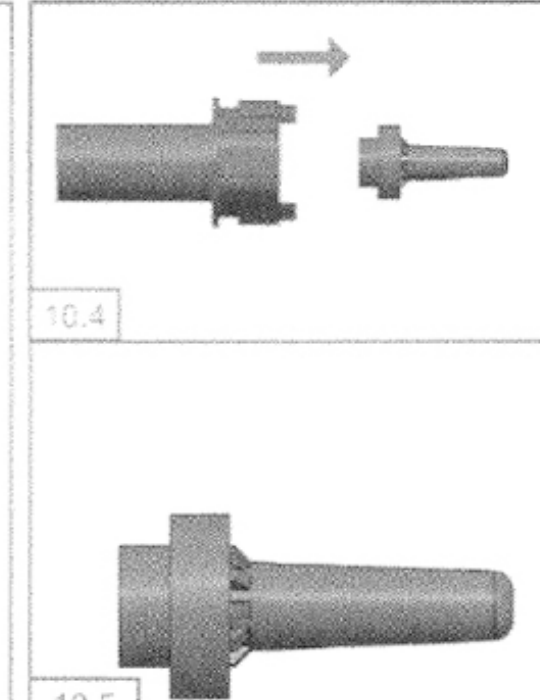
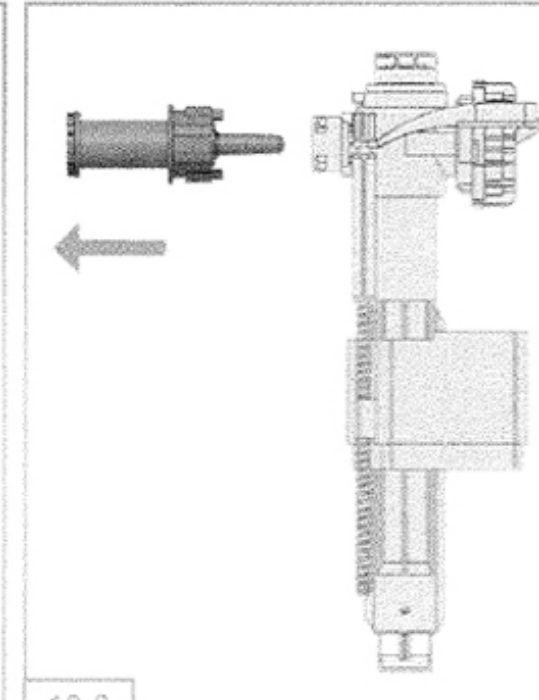
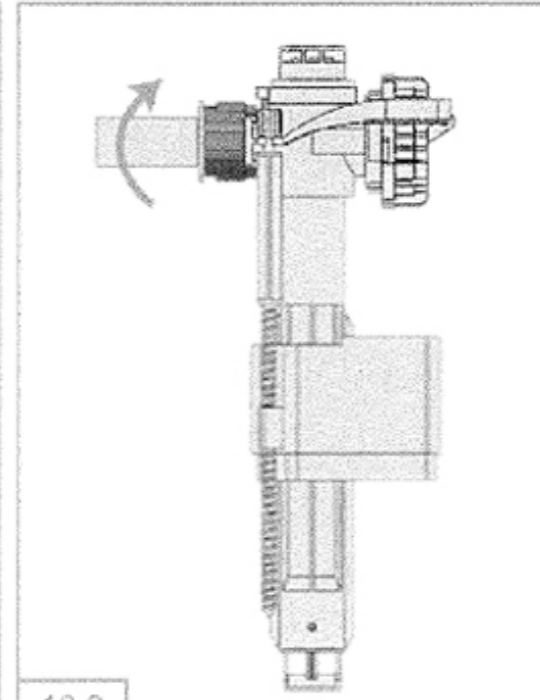
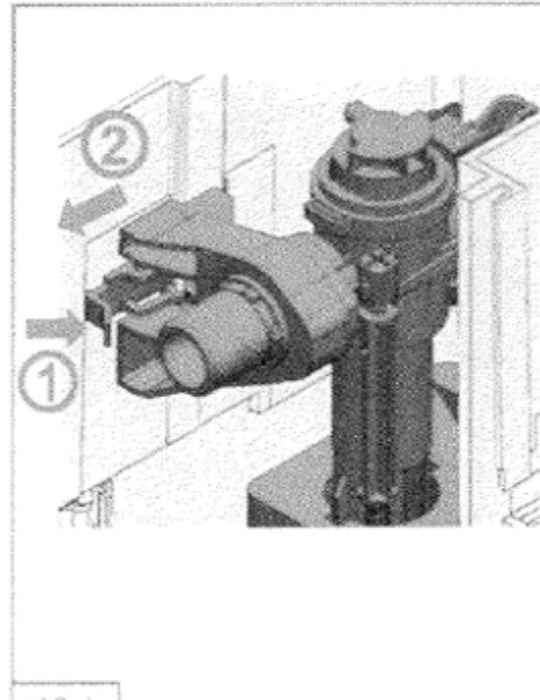
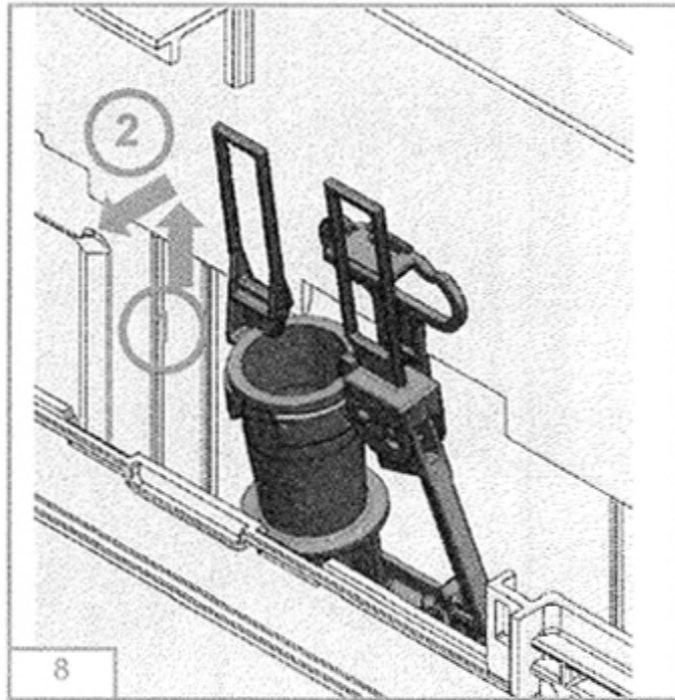
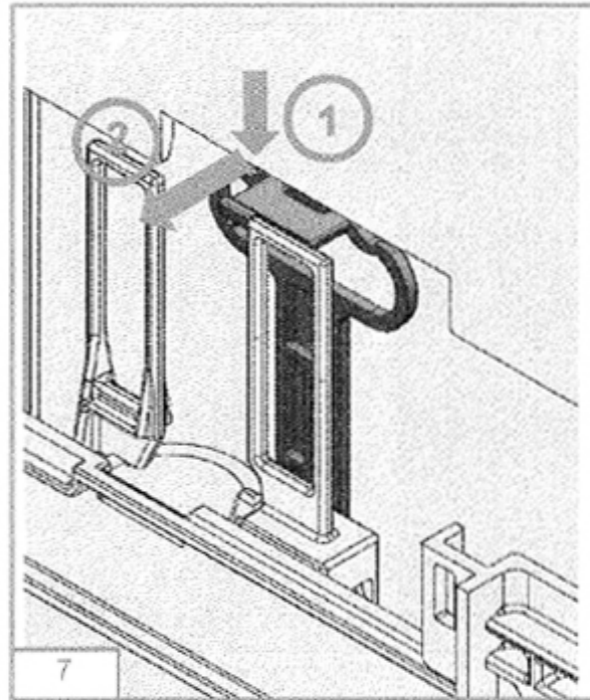
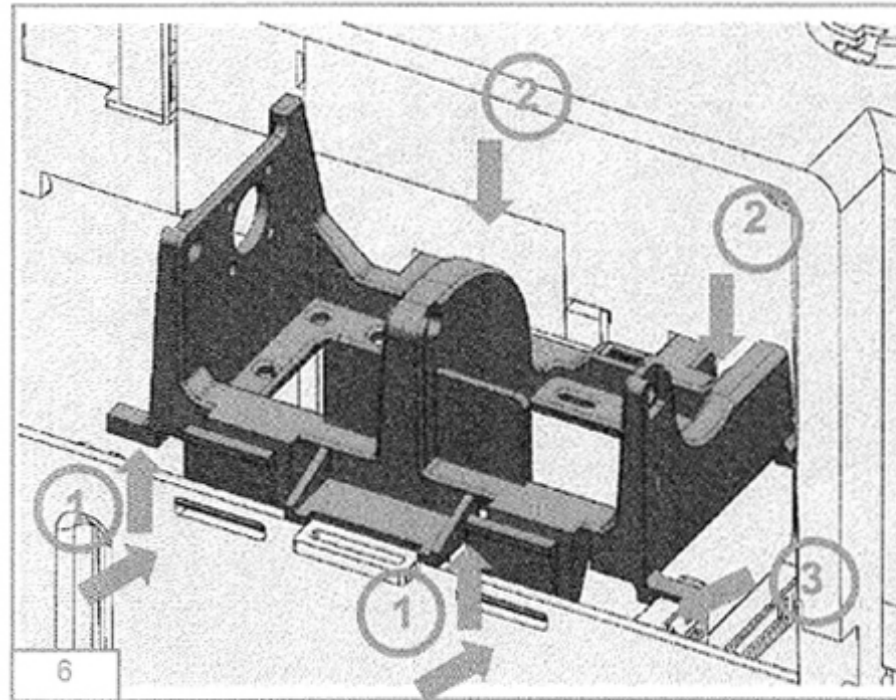
20 mm

L+2mm

L+2mm







Fossil**Natura**

FOSSIL NATURA S.L.U.

Pol Industrial Fortuna, Calle Júpiter 2.
30620, Fortuna (Murcia) España.